

Material	Edelstahl (1.4305)
Dichteinsatz	thermoplastisches Elastomer
Einsatz-temperaturen	-20°C bis +100°C kurzzeitig -40°C bis +150°C
Gewinde	metrisch nach EN 60423
Schutzart	IP66 / IP68 / IP69
Hinweise	Lieferung inkl. Gegenmutter. / Besonders geeignet für den Einsatz in der Lebensmittelindustrie.

Material	Stainless Steel (303)
Sealing	FDA approved thermoplastic elastomer
Operating Temperatures	-20°C to +100°C intermittent -40°C to +150°C
Thread	metric acc. to EN 60423
Protection class	IP66 / IP68 / IP69
Notes	Delivery incl. locknut. / Especially suitable for use in the food industry.

Zulassungen / Approvals:

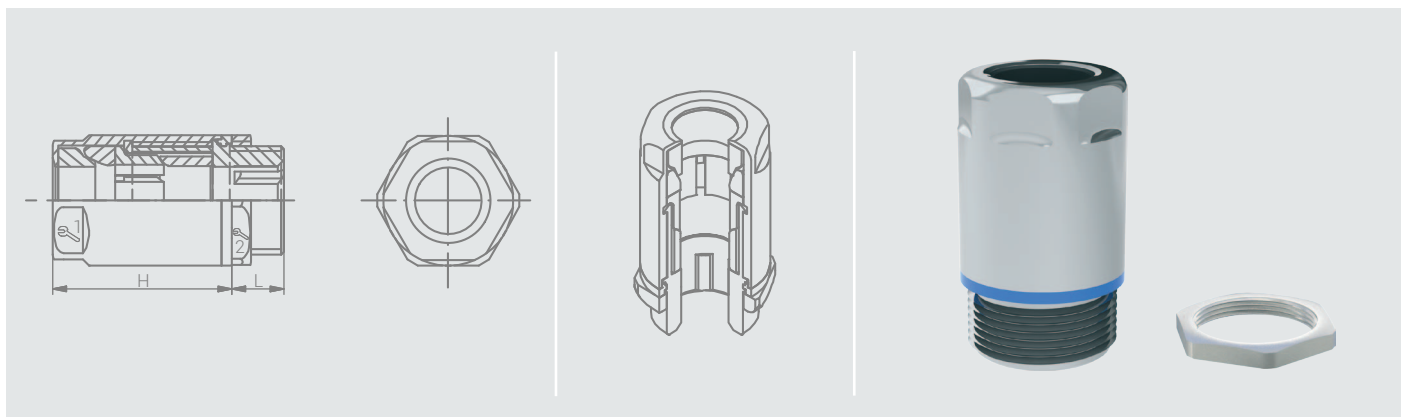
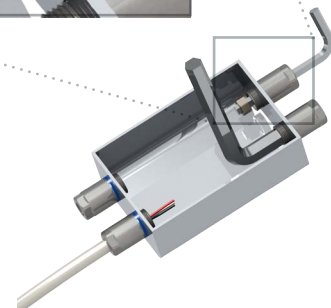
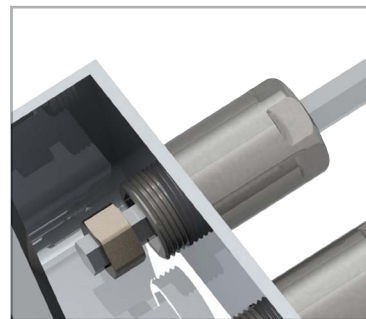
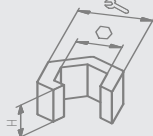
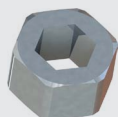


Artikel / Article	Gewinde / Entry Thread	Klemmbereich / Clamping Range			L	H	VPE / PU
		≥	≤				
HYG900512	M 12 x 1.5	3.0	6.5	14/15	6.0	21.5	a.A. / o.r.
HYG900516S	M 16 x 1.5	5.0	10.0	18/19	7.0	23.0	a.A. / o.r.
HYG900520S	M 20 x 1.5	6.0	12.0	22/24	10.0	27.0	a.A. / o.r.
HYG900525S	M 25 x 1.5	12.0	17.0	28/30	14.0	29.5	a.A. / o.r.

Bitte beachten Sie, dass je nach Anwendungsfall ein spezielles Befestigungswerkzeug benutzt werden muss.
Please note, depending on the application, a special tightening tool is necessary.

Befestigungswerkzeug / Tightening Tool

Artikel / Article	Größe / Size	Inbus (C) / Hexagon Socket		H
HYGMON12	M 12	5	7	5
HYGMON16	M 16	6	10	5
HYGMON20	M 20	8	13	5
HYGMON25	M 25	10	17	5



Industrie
Industrial

EMV
EMC

Druckausgleich
Pressure Balance

Explosionsschutz
Explosion Proof

Zubehör
Accessories

Technischer Anhang
Technical Appendix